

超音波減衰濃度計

FUA-1 Model-A01



浸漬型とパイプ型
の2タイプ

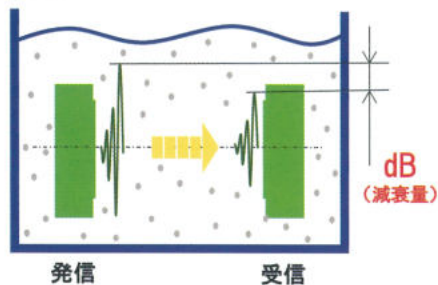


測定例

石灰（炭酸カルシウム）への適用例

- ・脱硫装置の石灰濃度管理
- ・回収CO₂～石灰利用の濃度管理
- ・セメントに利用する石灰濃度管理

測定原理図



測定原理

本製品の送信側振動子から発せられた超音波パルスは、測定対象液に含まれるスラリー成分等による散乱などの影響を受け減衰し、受信側振動子に達します。

この際に減衰する超音波パルスの減衰量は、一般的に液中のスラリー成分濃度と比例関係にある為、超音波パルスの減衰量を測定する事で、測定対象液の濃度を測定することが出来ます。

富士工業の濃度計は…

- 超音波濃度計（音速式）、超音波粘度計を45年以上にわたり継続的に販売
- 化学・半導体・液晶・食品・金属他、各種業界のお客様から高い評価を頂いている実績
- 「計測機器メーカー」としての経験に基づく、適切な機器運用、プロセス管理のサポート
- ご要望、課題に対し継続的に製品改良を推進し、また特注品対応にも柔軟に応じます

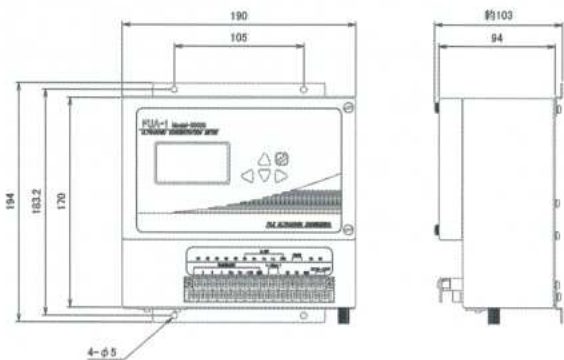


富士工業株式会社
FUJI ULTRASONIC ENGINEERING CO.,LTD.

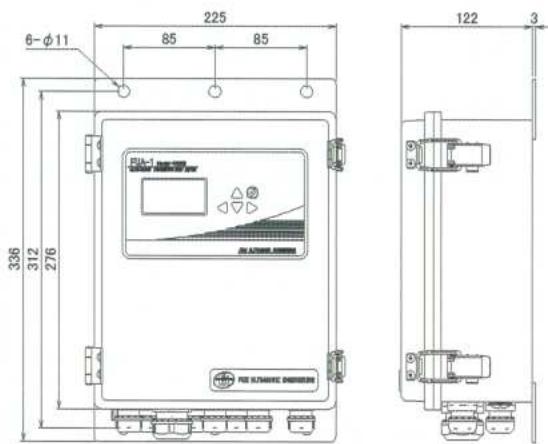
主な仕様

項目	内容	項目	内容
製品名	FUA-1 Model-A01	警報接点出力	上限・下限 各1点、a,b接点
測定方式	超音波減衰式	エラー接点出力	エラー接点 1点 a接点
測定範囲	0~40dB (減衰量)	変換器	盤内設置型
測定温度範囲	-10~80℃	表示	LCD表示
測定周波数	1/3/5MHzから単一周波数を選択	発信器	浸漬型、パイプ型
減衰量測定精度	±5%F.S. (±2dB)	ケーブル長	10m
温度測定精度	±1℃	周囲温度 (設置環境)	0~50℃
アナログ出力	DC4~20mA、最大負荷500Ω	電源電圧	AC100~240V±10V, 50/60Hz
デジタル出力	RS232C	消費電力	30VA以下

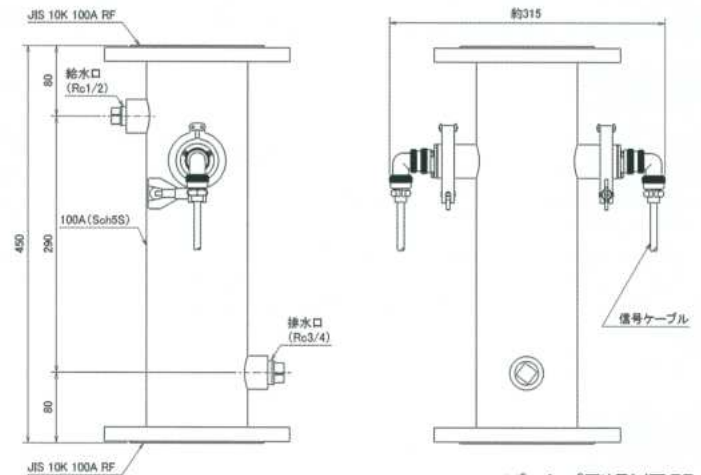
外観図



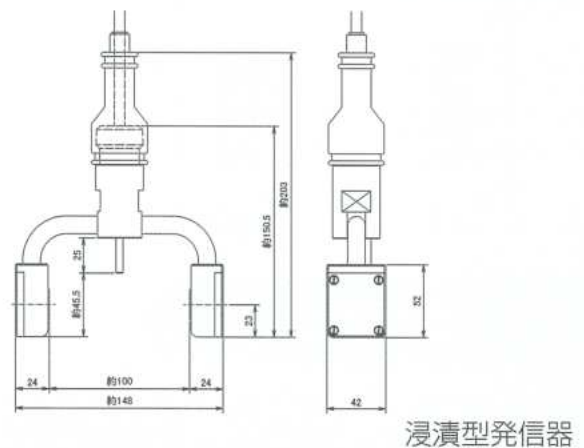
盤内設置型変換器



変換器 (防雨ケース付)



パイプ型発信器



浸漬型発信器

製造元



富士工業株式会社

FUJI ULTRASONIC ENGINEERING CO.,LTD.

〒435-0028 静岡県浜松市南区飯田町1068

☎ 053-464-6441

✉ sag1@fuji-us.co.jp

🌐 <http://www.fuji-us.co.jp>

販売店