



大型刃や回転式丸刃が使える 超音波カッター

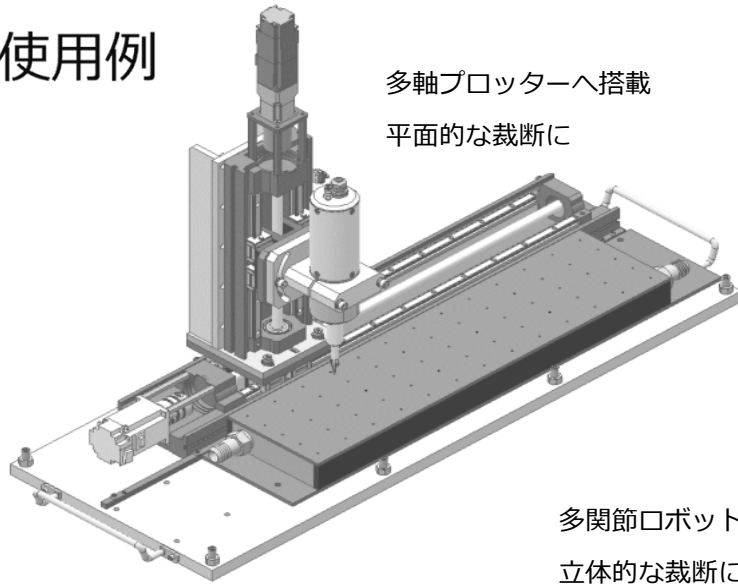


- ・ これまでにない大型刃（全長約50mm）や
回転式の丸刃が使用できます
- ・ 周波数27 kHz 振幅30~50 μ mを実現
- ・ きれいに、速く、抵抗が少なく切断できます
- ・ ゴム、フィルム、樹脂、繊維、段ボール、
ハニカムコアなどの切断に

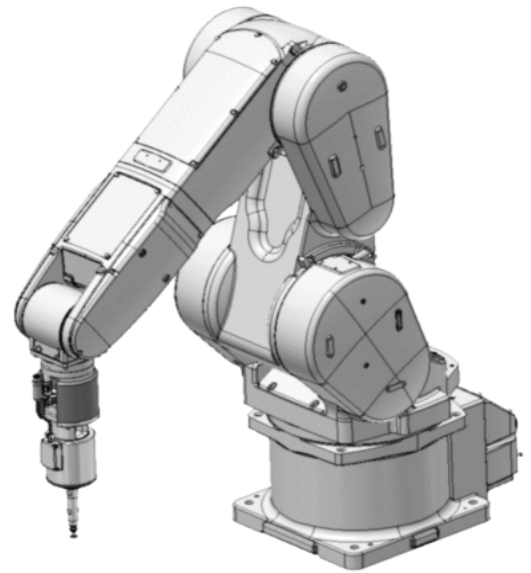


富士工業株式会社
FUJI ULTRASONIC ENGINEERING CO.,LTD.

使用例

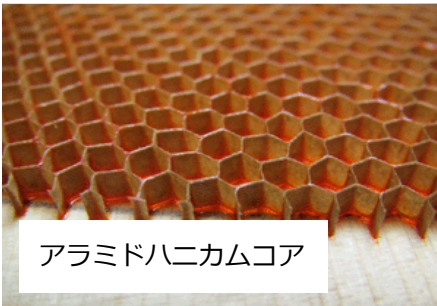


多軸プロッターへ搭載
平面的な裁断に

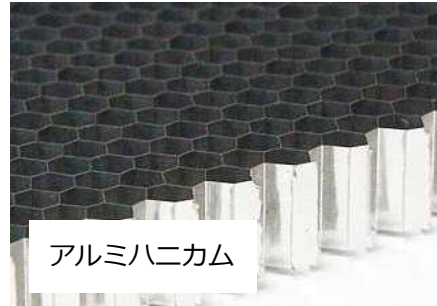


多関節ロボットへ搭載
立体的な裁断に

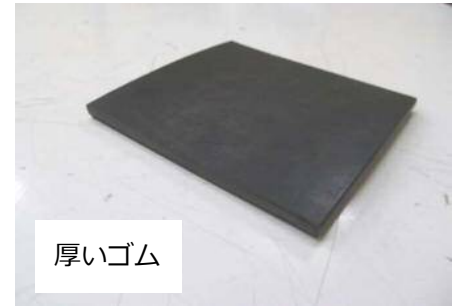
加工例



アラミドハニカムコア



アルミハニカム



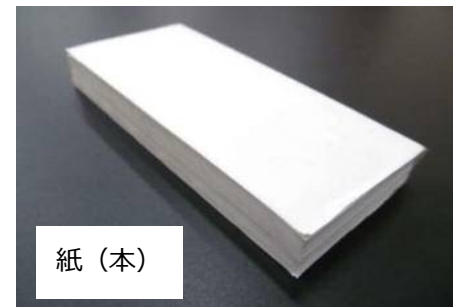
厚いゴム



アラミド繊維



薄いプラスチック板



紙 (本)

概略仕様

周波数	27 k Hz
出力	最大300W
振幅	最大50 μ m (両振幅)
電源	AC200V



ご用途に合わせて、様々な形状、特性のカッター刃を提案します！



富士工業株式会社
FUJI ULTRASONIC ENGINEERING CO.,LTD.